

SWIMFLO MANUAL
MANUEL SWIMFLO
MANUAL SWIMFLO
MANUALE SWIMFLO
SWIMFLO MANUELL
MANUAL SWIMFLO



ELECTRIC PUMP FOR SWIMMING POOL
ELETTROPOMPA DA PISCINA
ELECTROBOMBA DE PISCINA
ELECTROPOMPE DE PISCINE
SCHWIMMBAD - ELEKTROPUMPE
ELECTROBOMBA DE PISCINA



MANUFACTURED FOR
Certikin International Ltd.
Witan Park, Avenue 2
Station Lane Industrial Estate,
Witney, Oxfordshire, OX28 4FJ
United Kingdom
VAT-No. GB630968620

MANUFACTURED BY: N.I.F.: A-08246274

EVIDENCE OF CONFORMITY / DÉCLARATION DE CONFORMITÉ / DECLARACIÓN DE CONFORMIDAD / DICHIARAZIONE DI CONFORMITÀ / KONFORMITÄTSEKTLÄRUNG / DECLARAÇÃO DE CONFORMIDADE

- Declares under their own responsibility that all the pumps: **SWIMFLO, Single-phase.**

Manufactured since 07/01/2010, independent of the serial number, are in compliance with:

- 2006/42/EC Machine Directive Safety prescriptions.
- 2004/108/EC Electromagnetic compatibility Directive.
- 2006/95/EC Low voltage Directive.
- 2000/14/EC Noise emission Directive.

- Déclare sous sa seule responsabilité que toutes les pompes model: **SWIMFLO, Monophasée.**

Fabriquées a partir du 07/01/2010, indépendamment du numéro de série, sont conformes avec:

- Directive de sécurité de machines 2006/42/CE.
- Directive de compatibilité électromagnétique 2004/108/CE.
- Directive d'équipés de basse tension 2006/95/CE.
- Directive d'émission sonore 2000/14/CE.

- Declara bajo su única responsabilidad que todas las bombas del tipo: **SWIMFLO, Monofásicas.**

Producidas a partir del 07/01/2010, independientemente del número de serie, son conformes con:

- Directiva de seguridad de máquinas 2006/42/CE.
- Directiva de compatibilidad electromagnética 2004/108/CE.
- Directiva de equipos de baja tensión 2006/95/CE.
- Directiva de emisión sonora 2000/14/CE.

- Dichiaro sotto la sua diretta responsabilità che tutte le pompe del tipo: **SWIMFLO, Monofase.**

Prodotte a partire dal 07/01/2010, indipendentemente dal numero di serie, sono conformi a:

- Direttiva sulla sicurezza delle macchine 2006/42/CE.
- Direttiva sulla compatibilità elettromagnetica 2004/108/CE.
- Direttiva apparecchiatura in bassa tensione 2006/95/CE.
- Direttiva sulle emissioni sonore 2000/14/CE.

- Bescheinigt in alleiniger Verantwortung, dass alle Pumpen des Typs: **SWIMFLO, Einphasig.**

Ab 07/01/2010 produziert wurden, unabhängig von der Seriennummer, konform sind mit:

- Richtlinie 2006/42/EWG über die Sicherheit von Maschinen.
- Richtlinie 2004/108/EWG über elektromagnetische Verträglichkeit.
- Richtlinie 2006/95/EWG über die Sicherheit von elektrischen Betriebsmitteln (Niederspannungsrichtlinie).
- Richtlinie 2000/14/EWG über Geräuschemissionen.

- Declara sob sua única responsabilidade que todas as bombas do tipo: **SWIMFLO, Monofásicas.**


Produzidas a partir de 07/01/2010, independentemente do número de série, são conformes com:

- Directiva de segurança de máquinas 2006/42/CE.
- Directiva de compatibilidade electromagnética 2004/108/CE.
- Directiva de equipamentos de baixa tensão 2006/95/CE.
- Directiva de emissão sonora 2000/14/CE.

Signed the present conformity evidence/ Signe la présente déclaration/ Firma la presente declaración/ Firma la seguente dichiarazione/ Unterzeichnet diese Erklärung / Assina a presente declaração:

Witney, 07/01/2010

Signature / Firma / Unterschrift / Assinatura


Chairman of CERTIKIN.

SWIMFLO PUMP SPECIFICATIONS - PRODUCT AND ACCESSORIES DESCRIPTION

ENGLISH

The body of the pump is made of the latest generation thermoplastics. The pumps range from 0.33 hp up to 1.5 hp, and are provided with single-phase. A pre-filter has been integrated into the body of the pump to prevent the entry of any foreign bodies which could cause damage to the hydraulic parts of the pump.

The motors supplied with the motor pump unit have been protected with IP-55 protection and are adapted to withstand hot atmospheres and high humidity levels.

PRESTATIONS OFFERTES PAR LES POMPES SWIMFLO - DESCRIPTION DU PRODUIT ET DE SES ACCESSOIRES

FRANÇAIS

Les pompes, sont fournies aussi bien avec moteurs monophasés, de 0,33 CV à 1,5 CV. Le corps de la pompe, en thermoplastiques de toute dernière génération, incorpore un préfiltre qui permet d'éviter la pénétration de corps étrangers et l'endommagement des parties hydrauliques de la pompe.

Le degré de protection des moteurs livrés avec l'ensemble moteur-pompe est IP-55 ; ils sont conçus pour supporter les températures et niveaux d'humidité élevés.

PRESTACIONES DE LAS BOMBAS SWIMFLO - DESCRIPCIÓN DEL PRODUCTO Y SUS ACCESORIOS

ESPAÑOL

El cuerpo de la bomba está construido con termoplásticos de última generación. Las bombas de 0,33 CV hasta 1,5 CV, y se proporcionan con motores monofásicos. En el cuerpo de la bomba se ha integrado un prefiltro para evitar la entrada de objetos extraños que pudieran dañar las partes hidráulicas de la bomba.

Los motores que se suministran con el conjunto motor bomba han sido protegidos con IP-55 y acondicionados para soportar ambientes calurosos y niveles de humedad elevados.

PRESTAZIONI DELLE POMPE SWIMFLO - DESCRIZIONE DEL PRODOTTO E ACCESSORI

ITALIANO

Il corpo della pompa è realizzato in materiali termoplastici di ultima generazione. Le pompe vanno da 0,33 CV a 1,5 CV; vengono fornite con motori monofase. Nel corpo della pompa è integrato un prefiltro che evita la penetrazione di corpi estranei che potrebbero danneggiare gli elementi idraulici della pompa.

I motori forniti con il gruppo motore-pompa presentano la classe di protezione IP-55 e sono in grado di resistere ad ambienti caldi e ad elevati livelli di umidità.

MERKAMLE DER PUMPEN SWIMFLO - PRODUKTBESCHREIBUNG UND ZUBEHÖR

DEUTSCH

Das Pumpengehäuse besteht aus Thermoplasten der neuesten Generation. Pumpen, die 0,33 PS bis 1,5 PS leisten und mit Einphasenmotoren geliefert werden. Im Pumpengehäuse ist ein Vorfilter eingebaut, um das Eindringen von Fremdkörpern zu verhindern, die die Wasser führenden Teile der Pumpe beschädigen könnten.

Die Motoren, die in der Baugruppe Pumpe-Motor geliefert werden, erfüllen die Schutzklasse IP-55 und sind für heiße Umgebungen und hohe Luftfeuchtigkeit ausgelegt.

PRESTAÇÕES DAS BOMBAS SWIMFLO - DESCRIÇÃO DO PRODUTO E DOS SEUS ACESSÓRIOS

PORTUGUÊS

O corpo da bomba é construído com termoplásticos de última geração. As bombas debitam uma potência desde 0,33 CV a 1,5 CV, e são disponibilizadas com motores monofásicos. No corpo da bomba foi integrado um pré-filtro para evitar a entrada de objectos estranhos que poderiam danificar as partes hidráulicas da bomba.

Os motores fornecidos com o conjunto motor-bomba foram protegidos de acordo com a norma IP-55 e acondicionados para suportar ambientes quentes e níveis de humidade elevados.

**CROSSED-OUT WASTE CONTAINER**

- 1.1 In order to reduce the amount of waste of electric and electronic apparatus, to reduce the danger of components, to encourage the reuse of apparatus, to assess waste and to set up a suitable waste treatment system, with the aim of improving the efficiency of environmental protection, a set of rules has been established applicable to the manufacture of the product and other rules regarding the correct environmental treatment when these products become waste.
- 1.2 It is also intended to improve the environmental practices of all agents involved in electrical and electronic goods, including manufacturers, distributors, users and particularly those directly involved in the treatment of waste derived from these apparatus.
- 1.3 From 13th August 2005, there are two ways of disposing of this apparatus:
- 1.4 If you purchase a new equivalent apparatus or which has the same functions as the one you wish to dispose of, you can hand it over, free of charge, to the distributor when making your purchase, or
- 1.5 You can take it to local collection points.
- 1.6 We shall cover waste treatment costs.
- 1.7 The apparatus are labelled with a symbol of a "crossed-out waste container". This symbol means that the apparatus is subject to selected waste collection, different from general waste collection.
- 1.8 Our products are designed and manufactured with top-quality, environmental-friendly materials and components, which can be reused and recycled. In spite of this, several parts of this product are not biodegradable and therefore it should not be left in the environment. For the correct recycling of this product, please completely detach the electrical motor from the rest of the filtration equipment.

POUBELLE À ORDURES SUR ROULETTES BARRÉE

- 1.1 Afin de réduire la quantité de déchets d'appareils électriques et électroniques, afin d'éviter le danger de leurs composants, d'encourager la réutilisation des appareils ainsi que la valorisation de leurs déchets, et de déterminer une gestion appropriée de ceux-ci, en essayant d'améliorer l'efficacité de la protection environnementale, ont été établies de nombreuses normes applicables à la fabrication du produit, et d'autres relatives à la gestion environnementale correcte lorsque ces appareils sont hors service.
- 1.2 De même, on prétend améliorer le comportement environnemental de toutes les personnes qui interviennent dans le cycle de vie des appareils électriques et électroniques, tels que les producteurs, les distributeurs, les utilisateurs et, en particulier, les intervenants directement impliqués dans la gestion des déchets dérivés de ces appareils.
- 1.3 À partir du 13 août 2005, quand vous souhaitez vous débarrasser de votre appareil usagé, vous avez deux façons de vous en débarrasser :
- 1.4 Si vous achetez un nouvel appareil qui est plus ou moins du même genre ou qui réalise les mêmes fonctions que votre appareil usagé, vous pourrez le remettre au distributeur, sans aucun frais à votre charge, au moment de l'achat.
- 1.5 Ou bien vous pourrez le déposer à l'endroit destiné à cette fin par les différents organismes locaux.
- 1.6 Les frais de gestion seront à notre charge.
- 1.7 Les appareils portent une étiquette sur laquelle figure le symbole d'une "poubelle à ordures sur roulettes barrée". Ce symbole indique la nécessité d'une collecte sélective et triée du reste des déchets urbains.
- 1.8 Nos produits sont conçus et fabriqués avec des matériaux et des composants de haute qualité, respectueux de l'environnement, qui sont réutilisables et recyclables. Malgré tout, les différentes parties qui composent cet article ne sont pas biodégradables ; c'est pourquoi, il ne faut pas les mettre au rebut en les jetant dans l'environnement.

CONTENEDOR DE BASURA CON RUEDAS TACHADO

- 1.1 Con objeto de reducir la cantidad de residuos de aparatos eléctricos y electrónicos, la peligrosidad de los componentes, fomentar la reutilización de los aparatos, la valorización de sus residuos y determinar una gestión adecuada tratando de mejorar la eficacia de la protección ambiental, se establecen una serie de normas aplicables a la fabricación del producto y otras relativas a la correcta gestión ambiental cuando se conviertan en residuo.
- 1.2 Así mismo, se pretende mejorar el comportamiento ambiental de todos los agentes que intervienen en el ciclo de vida de los aparatos eléctricos y electrónicos, como son los productores, los distribuidores, los usuarios y en particular, el de aquellos agentes directamente implicados en la gestión de los residuos derivados de estos aparatos.



- 1.3 A partir del 13 Agosto de 2005 cuando usted quiera desechar este aparato, tiene dos posibles sistemas de devolución:
- 1.4 Si adquiere uno nuevo que sea de tipo equivalente o realice las mismas funciones que el que desecha, podrá entregarlo, sin coste, en el acto de la compra al distribuidor.
- 1.5 Podrá llevarlo al sitio que destinen las diferentes entidades locales.
- 1.6 Nosotros nos haremos cargo de los costes de gestión.
- 1.7 Los aparatos van etiquetados con el símbolo de un “contenedor de basura con ruedas tachado”, este símbolo es indicativo de la necesaria recogida selectiva y diferenciada del resto de las basuras urbanas.
- 1.8 Nuestros productos están diseñados y fabricados con materiales y componentes de alta calidad, respetuosos con el medio ambiente, que pueden ser reutilizables y reciclados. Aun así, las diferentes partes que componen este producto no son biodegradables, por lo que no se deben abandonar en el medio ambiente. Se debe de reciclar por separado, para ello separar el motor eléctrico del resto del equipo de filtración.

CONTENITORE DELLA SPAZZATURA, SBARRATO

- 1.1 Allo scopo di ridurre la quantità di residui di apparati elettrici ed elettronici, la pericolosità dei componenti, promuovere il riutilizzo degli apparecchi, la valutazione dei loro residui e determinare una gestione adeguata cercando di migliorare l'efficacia della protezione ambientale, si stabiliscono una serie di norme applicabili alla fabbricazione del prodotto ed altre relative alla corretta gestione ambientale quando si trasformino in residui.
- 1.2 Allo stesso modo, si cerca di migliorare il comportamento ambientale di tutti gli agenti che intervengono nel ciclo vitale degli apparecchi elettrici ed elettronici, come i produttori, i distributori, i consumatori e, in particolare, il comportamento di quegli agenti direttamente implicati nella gestione dei residui derivati da questi apparecchi.
- 1.3 A partire dal 13 agosto del 2005, quando vorrà disfarsi di questo apparecchio, avrà due possibili sistemi di rottamazione a sua disposizione:
- 1.4 Se acquista un apparecchio nuovo che sia di tipo equivalente o che svolga le stesse funzioni di quello da rottamare, potrà consegnarlo direttamente al distributore, senza alcun costo, al momento dell'acquisto;
- 1.5 Potrà portarlo nel luogo appositamente destinato dai vari enti locali.
- 1.6 Noi ci faremo carico dei costi di gestione.
- 1.7 Gli apparecchi sono etichettati con il simbolo di un “contenitore della spazzatura, sbarrato”, questo simbolo indica la necessaria raccolta selettiva e differenziata dal resto della spazzatura urbana.
- 1.8 I nostri prodotti sono progettati e fabbricati con materiali e componenti di elevata qualità, che rispettano l'ambiente, che possono essere riutilizzati e riciclati. Pur in questo caso, le varie parti che compongono questo prodotto non sono biodegradabili, per cui non devono essere abbandonate nell'ambiente. Per il riciclaggio corretto di questo prodotto, stacchi il motore dal resto dell'apparecchio di filtrazione.

DURCHGESTRICHEHEN ABFALLCONTAINERS MIT RÄDERN

- 1.1 Um die Menge an Abfällen, die aus elektrischen und elektronischen Geräten bestehen, zu reduzieren, die Gefahr einzudämmen, die Wiederverwertung der Apparate und die Bewertung dieser Rückstände zu fördern und ein geeignetes Management zu finden, um die Wirksamkeit des Umweltschutzes zu erhöhen, werden eine Reihe von Normen festgelegt, die auf die Herstellung des Produktes angewandt werden, und Normen, die sich auf die korrekte und umweltbewusste Entsorgung beziehen, wenn diese Produkte zu Abfall werden.
- 1.2 Ebenso soll das Umweltbewusstsein aller Beteiligten verbessert werden, die mit den elektrischen und elektronischen Apparaten während deren gesamtem Nutzungszyklus in Kontakt kommen, das sind zum Beispiel die Hersteller, die Vertrieber, die Benutzer und insbesondere diejenigen, die direkt mit der Entsorgung der Rückstände zu tun haben, die durch diese Apparate entstehen.
- 1.3 Ab dem 13. August 2005 gibt es zwei Möglichkeiten für die Rückgabe, wenn Sie diesen Apparat entsorgen möchten:
- 1.4 Falls Sie einen neuen, ähnlichen Apparat oder einen, der den gleichen Funktionen dient, erwerben, können Sie das alte Gerät kostenlos beim Kauf des neuen Gerätes an Ihren Verkäufer zurückgeben.
- 1.5 Oder Sie können den Apparat zu einer der öffentlichen Annahmestellen für diese Art von Sondermüll bringen.
- 1.6 Wir übernehmen die Kosten der Entsorgung.
- 1.7 Die Apparate sind mit einem Etikett mit dem Symbol eines „durchgestrichenen Abfallcontainers mit Rädern“ versehen. Dieses Symbol gibt an, dass es sich um Sondermüll handelt, und nicht um gewöhnlichen städtischen Müll.



- 1.8 Unsere Produkte bestehen aus Materialien und Komponenten hoher Qualität, die umweltfreundlich sind und wieder benutzt oder recycelt werden können. Dennoch sind die verschiedenen Teile, aus denen dieses Produkt besteht, nicht biologisch abbaubar, deshalb können sie nicht einfach weggeworfen werden. Um dieses Produkt korrekt zu recycling, bitte den elektrischen Motor von der Filteranlage zerlegen.

NEDERLAND

EEN DOORGESTREEPTE AFVALCONTAINER MET WIELEN

- 1.1 Teneinde het afval afkomstig van elektrische en elektronische apparaten en de schadelijke effecten van de diverse onderdelen te verminderen, het hergebruik van apparaten en de evaluatie van de effecten van het afval te bevorderen, en een gepast beheer en de bescherming van het milieu te bevorderen, zijn een aantal regels vastgesteld aangaande de fabricage van dit product alsmede de correcte milieubewuste verwerking van het apparaat wanneer het eenmaal wordt afgevoerd.
- 1.2 Bovendien is het de bedoeling de milieubewuste verwerking door alle agenten die bij de gebruikscyclus van de elektrische en elektronische apparaten betrokken zijn te verbeteren, zoals bijvoorbeeld leveranciers, distributeurs, gebruikers, en in het bijzonder de agenten die direct betrokken zijn bij de verwerking van het afval afkomstig van deze apparaten.
- 1.3 Met ingang van 13 augustus 2005 kunt u uit twee mogelijkheden kiezen wanneer u dit apparaat wilt weggoien:
- 1.4 Wanneer u een nieuw exemplaar aanschaft van een vergelijkbaar type of dat dezelfde functies verricht als het weg te gooien exemplaar, kunt u het oude exemplaar zonder kosten bij de distributeur inleveren bij de aankoop van het nieuwe
- 1.5 Of u kunt het naar de afvalverwerking brengen volgens de voorschriften van de lokale overheid.
- 1.6 Wij zullen de kosten van deze handelingen op ons nemen.
- 1.7 De apparaten zijn voorzien van een etiket met het symbool van "een doorgestreepte afvalcontainer met wielen"; dit symbool geeft aan dat het apparaat niet met het gewone afval gemengd en apart verwerkt moet worden.
- 1.8 Onze producten zijn ontworpen en gefabriceerd op basis van materialen en onderdelen van hoge kwaliteit die het milieu ontzien en die hergebruikt en gerecycled kunnen worden. Desondanks zijn de diverse onderdelen van dit product niet biologisch afbreekbaar, zodat deze niet in het milieu achtergelaten mogen worden. Om dit product correct te recyclen, relieve de elektrische motor van de Filterset los maken

PORTUGUÊS

CONTENTOR DE LIXO COM RODAS BARRADO COM UMA CRUZ

- 1.1 Com o objectivo de reduzir a quantidade de resíduos dos equipamentos eléctricos e electrónicos, a perigosidade dos componentes, fomentar a reutilização dos equipamentos, a valorização dos seus resíduos e determinar uma gestão adequada tratando de melhorar a eficácia da protecção ambiental, estabelece-se uma série de normas aplicáveis ao fabrico do produto e outras relativas à correcta gestão ambiental quando se transformam em resíduos.
- 1.2 Do mesmo modo, pretende-se melhorar o comportamento ambiental de todos os agentes que intervêm no ciclo de vida dos equipamentos eléctricos e electrónicos, como são os produtores, os distribuidores, os utilizadores e, em particular, o dos agentes directamente implicados na gestão dos resíduos derivados destes equipamentos.
- 1.3 A partir do dia 13 Agosto de 2005, quando quiser desfazer-se deste aparelho, tem duas possibilidades de devolução:
- 1.4 Se adquirir um novo aparelho que seja de tipo equivalente ou que realize as mesmas funções que o que está a deitar fora, poderá entregá-lo ao distribuidor, sem custo, no acto da compra;
- 1.5 Poderá levá-lo ao local destinado pelas diferentes entidades locais.
- 1.6 Nós assumiremos os custos de gestão.
- 1.7 Os equipamentos são rotulados com o símbolo de um "contentor de lixo com rodas barrado com uma cruz", que indica a necessidade de recolha selectiva e diferenciada do resto dos lixos urbanos.
- 1.8 Os nossos produtos são concebidos e fabricados com materiais e componentes de alta qualidade, respeitadores do ambiente, que podem ser reutilizados e reciclados. No entanto, as diferentes partes que compõem este produto não são biodegradáveis e, portanto, não devem ser abandonadas no meio ambiente. Para a reciclagem correcta deste equipamento, por favor separe o motor eléctrico do resto do aparelho de filtração.

CERTIKIN INTERNATIONAL LTD.

Witan Park, Avenue 2
Station Lane Industrial Estate,
Witney, Oxfordshire, OX28 4FJ
United Kingdom
Tel: 01993 777200 · Fax: 01993 777210
info@certikin.co.uk

CERTIKIN POOL IBÉRICA

Pol. Industrial Mas Puigverd – Oest, P-3, nº 19-20
08389 Palafolls
Barcelona
Tel: + 34 93 764 54 00 · Fax: + 34 93 764 53 97
info@certikiniberica.com

CERTIKIN FRANCE

219 Rue Henry Potez
Zone ind. Torremilla
66000 Perpignan
France
Tel: + 33 468 526 430 · Fax: + 33 468 526 435
info@certikin.fr

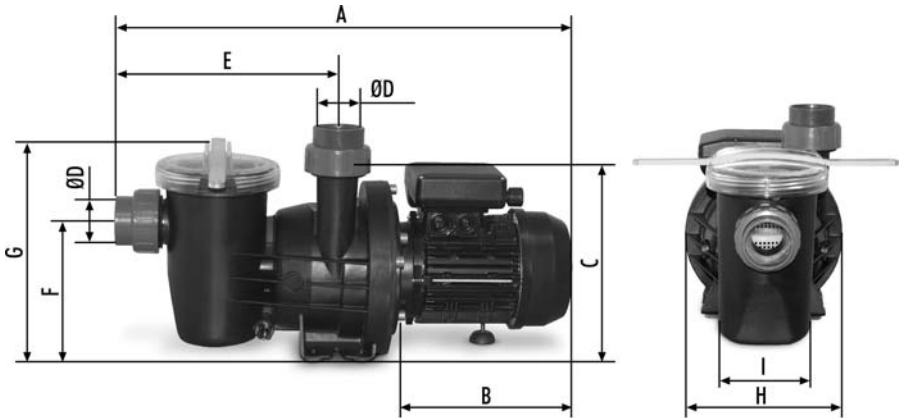
CERTIKIN ITALIA

Via Gavardina 96-98-100
25010 Ponte San Marco – Calcinato
Brescia
ITALIA
Tel + 39 030 998 00 88 · Fax: + 39 030 963 76 19
info@certikin.it

AQUAAMBIENTE

Estrada Nacional 249, km. 4
Zona Ind. Cabra Figa, Lote 15
Cabra Figa - 2635-047
Rio de Mouro
Portugal
Tel: + 35 12 19 15 46 90 · Fax: + 35 12 19 15 12 69
geral@aquambiente.com

TECHNICAL CHARACTERISTICS
RENSEIGNEMENTS TECHNIQUES
CARACTERÍSTICAS TÉCNICAS
DATI TECNICI
TECHNISCHE ANGABEN
CARACTERISTICAS TECNICAS



CODE CERTIKIN		HP	V	*H max (m)	A	B	C	E	F	G	H	I	D	
INTERNACIONAL	IBERICA				(mm)									
HPS031M	HPS031C	1/3	230	11	495	265	240	230	145	250	210	130	50	1 ½
HPS051M	HPS051C	1/2	230	12	495	265	240	230	145	250	210	130	50	1 ½
HPS075M	HPS075C	3/4	230	13.5	495	265	240	230	145	250	210	130	50	1 ½
HPS101M	HPS101C	1	230	15	495	265	240	230	145	250	210	130	50	1 ½
HPS151M	HPS151C	1.5	230	16.5	495	265	240	230	145	250	210	130	50	1 ½

* H max = Maximum head pressure

Cod.HPS-0009 / Rev. 2

- We reserve the right to change all or part of the features of the articles or contents of this document, without prior notice.
- Nous nous réservons le droit de modifier totalement ou en partie les caractéristiques de nos articles ou le contenu de ce document sans préavis.
- Nos reservamos el derecho de cambiar total o parcialmente las características de nuestros artículos o contenido de este documento sin previo aviso.
- Ci riserviamo il diritto di cambiare totalmente o parzialmente le caratteristiche tecniche dei nostri prodotti ed il contenuto di questo documento senza nessun preavviso.
- Wir behalten uns das recht vor, die merkmale unserer produkte und den inhalt dieser beschreibung ohne vorherige unkündigung ganz oder teilweise zu ändern.
- Reservamo-nos no direito de alterar, total ou parcialmente características dos nossos artigos ou o conteúdo deste documento sem aviso prévio.